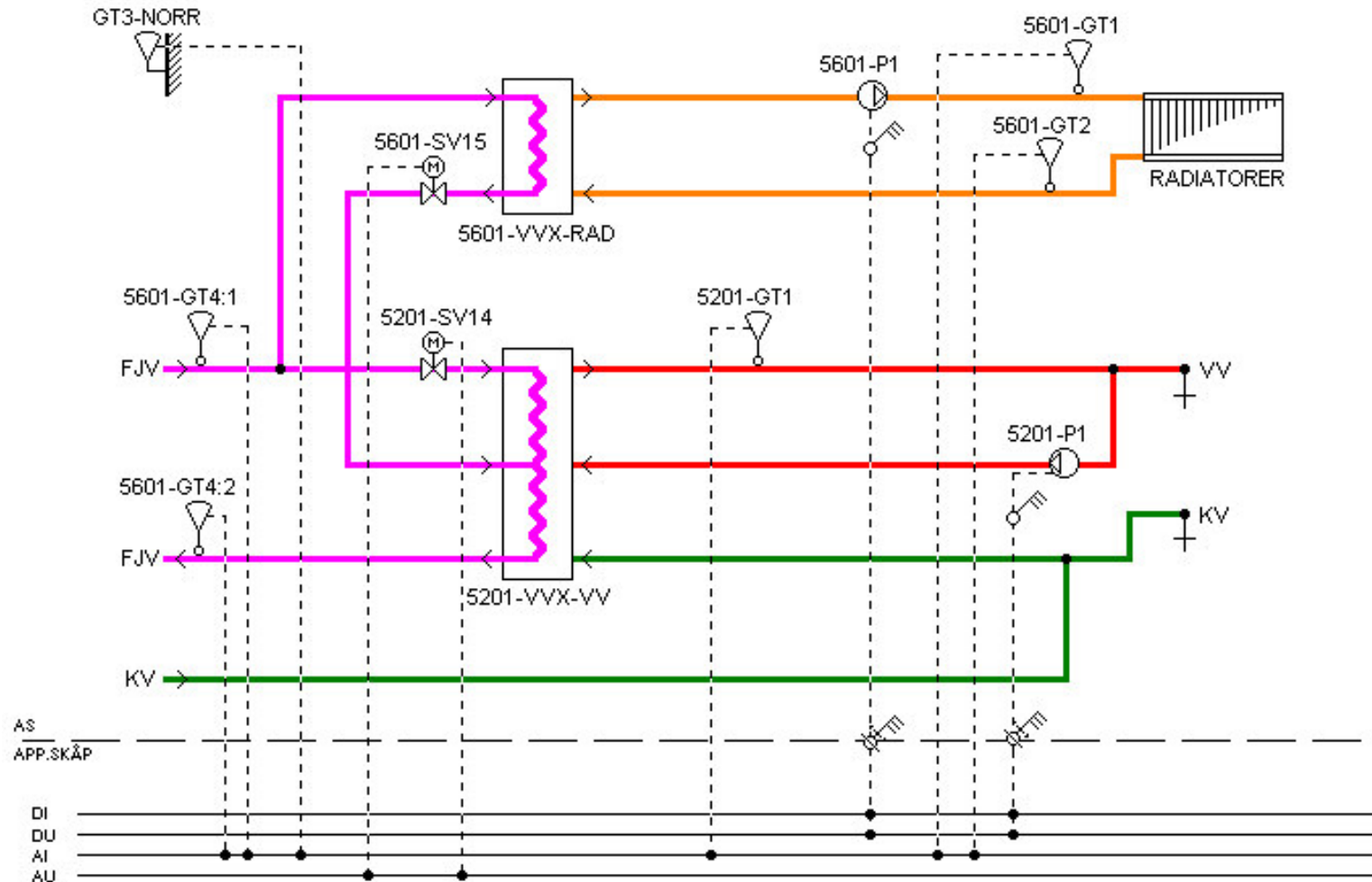


System 5601, 5201-L



				RITAD	NAMN	DATUM	DEMO		FÖRSLAG	RITN.NR
			PT	KONTR	PT	080218	StyrXPerT AB		ASx/DUCxx	AXXXX-XX
NR	REVIDERING	DATUM	INF	GODK				Service	FLÖDESBILD	BLAD
								042-223119		1
										ANTAL BLAD
										1