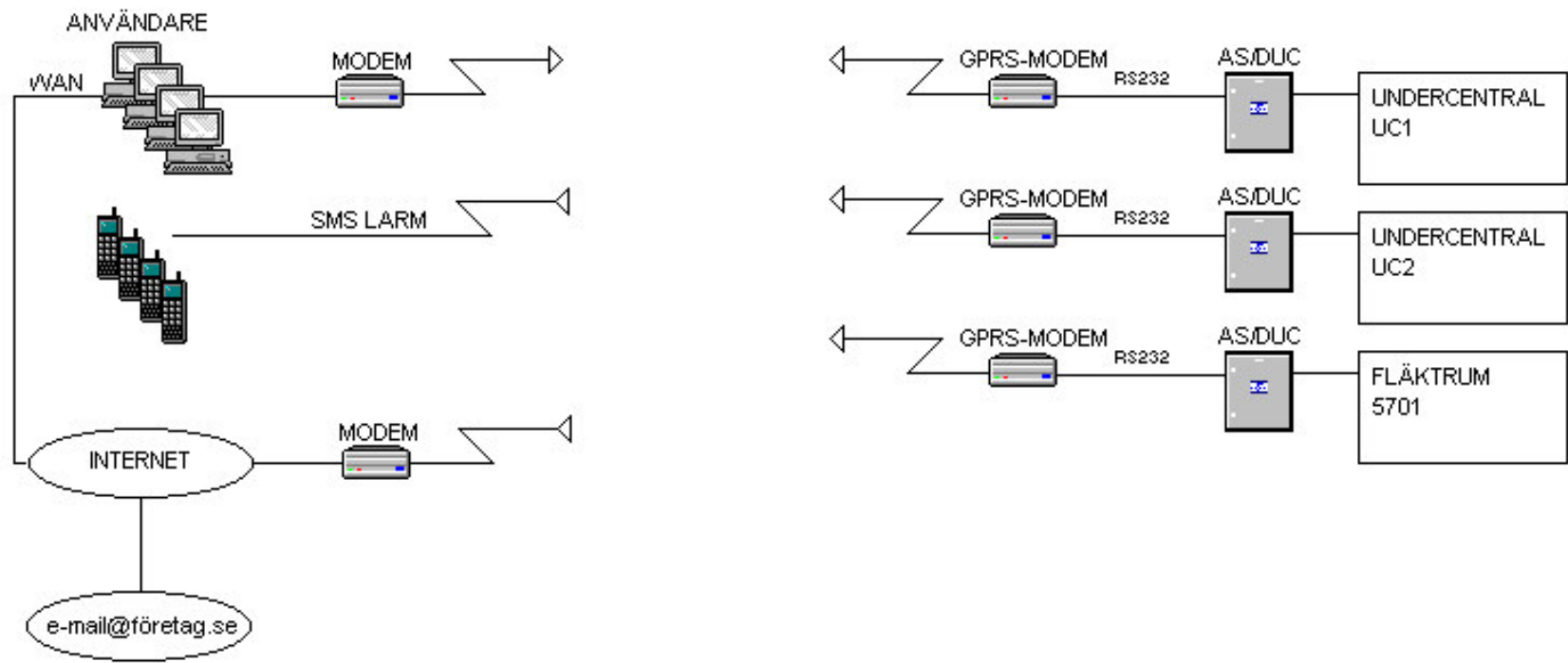



Kommunikation GPRS



					NAMN	DATUM	DEMO		FÖRSLAG	RITN.NR		
				RITAD	PT	080218	StyrXPerT AB		ASx/DUCxx		Axxxx-xx	
NR	REVIDERING	DATUM	INF	KONTR					KOMMUNIKATION	BLAD	ANTAL BLAD	
				GODK					1	1		