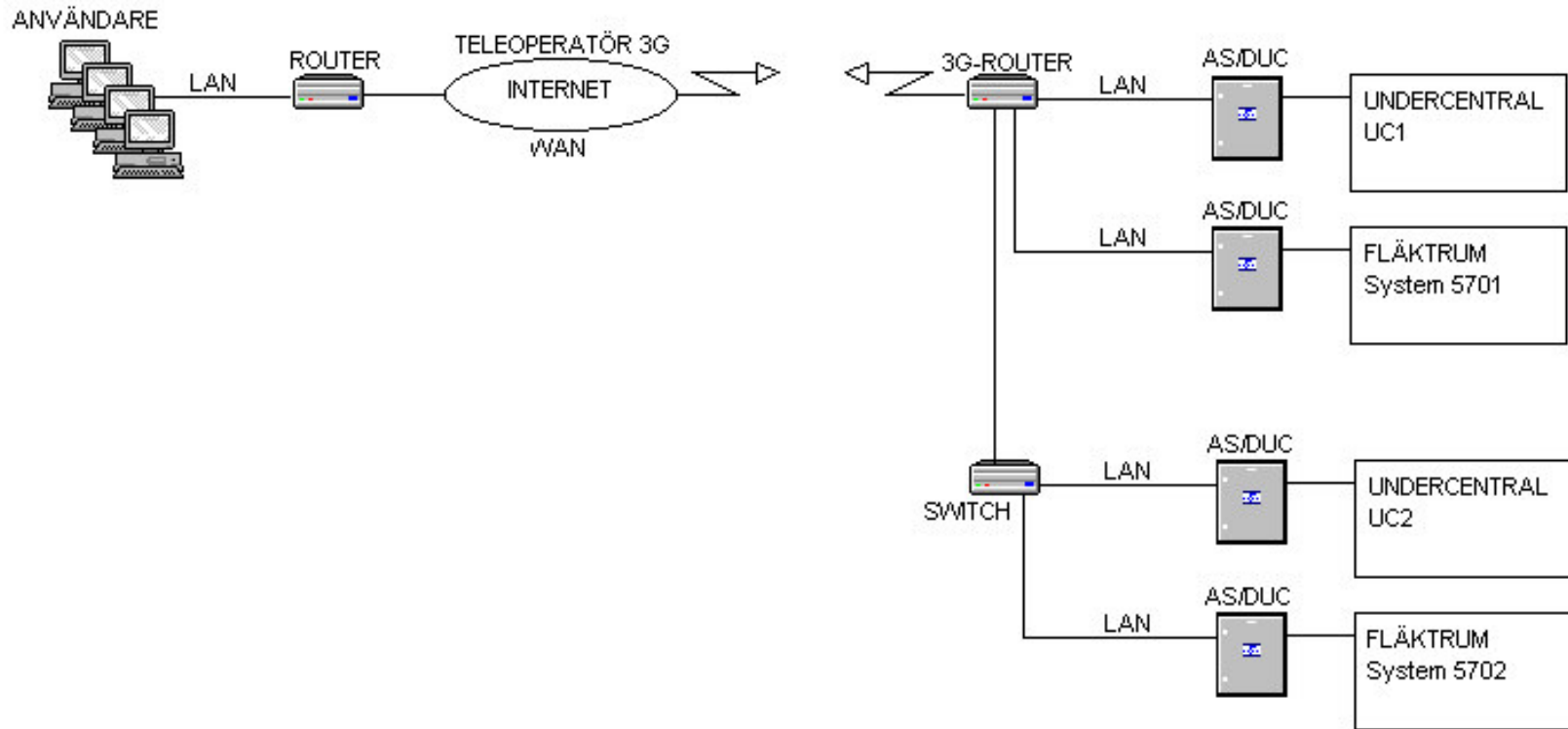


## Kommunikation TCP/IP 3G-WAN



					<b>NAMN</b>	<b>DATUM</b>	DEMO		FÖRSLAG	<b>RITN.NR</b>	
					PT	080218	StyrXPerT AB		ASx/DUCxx		Axxxx-xx
<b>NR</b>	<b>REVIDERING</b>	<b>DATUM</b>	<b>INF</b>	<b>GODK</b>					<b>KOMMUNIKATION</b>	<b>BLAD</b>	<b>ANTAL BLAD</b>
									1	1	